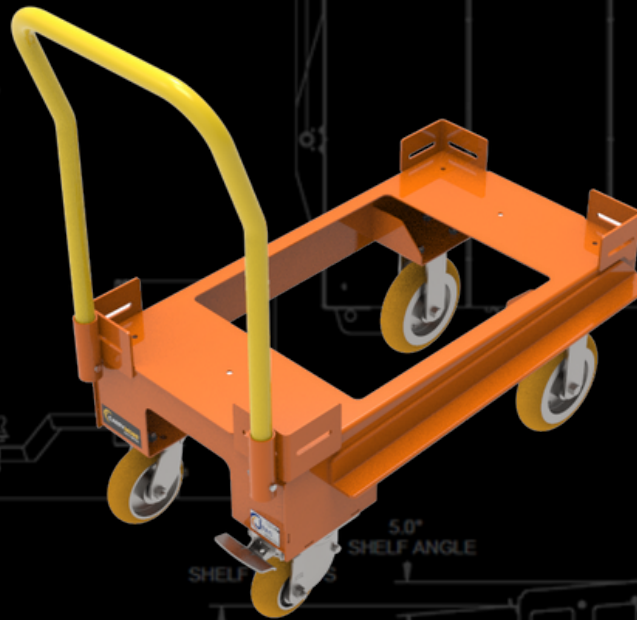


# RCFO-1833-10

## CARRO DE LA HIJA

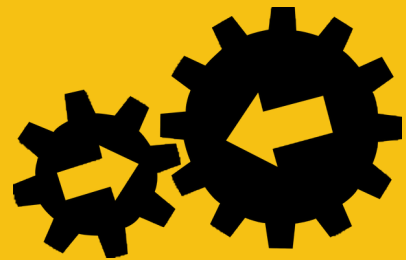
Compatible con el Estilo Cubierta Abierta con Sistema CarryMore "C"



**45.72 cm x 83.82 cm**  
Carro Recomendado más Grande



**453.59 kg**  
Capacidad de Peso



**"C"**  
Carrymore Compatible

NÚMERO DE MODELO	RCFO-1833-10
PESO DE TARA	37.19 kg
CAPACIDAD	453.59 kg
DIRECCION	Trasero
ELEMATE	1.0"
MANIJA	96.52 cm
ALTURA DE LA CUBIERTA	43.18 cm
PAQUETE DE RUEDAS	2 rígido/2 giratorio

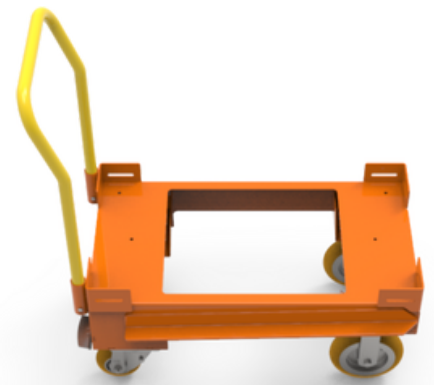
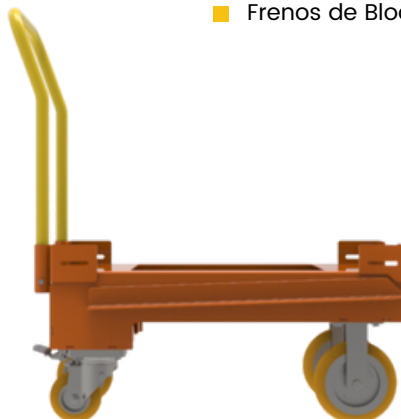


Opciones de Acabado de Pintura en Polvo

Los carros de plataforma abierta versátiles de Jtec son perfectos para todos tipos y tamaños de estiba. Específicamente construido con Acero calibre 11 para acomodar tarimas estándar y tamaños de contenedores desmontables de 121.92 cm x 114.3 cm.

Características Adicionales Incluyen:

- MoveMore-40 Compatible
- Asa Ergonómica Extraíble
- Acabado de Pintura en Polvo
- Capturas de Esquina
- Paquete De Ruedas Apex Premium
- Frenos de Bloqueo de Aluminio



SCAN ME