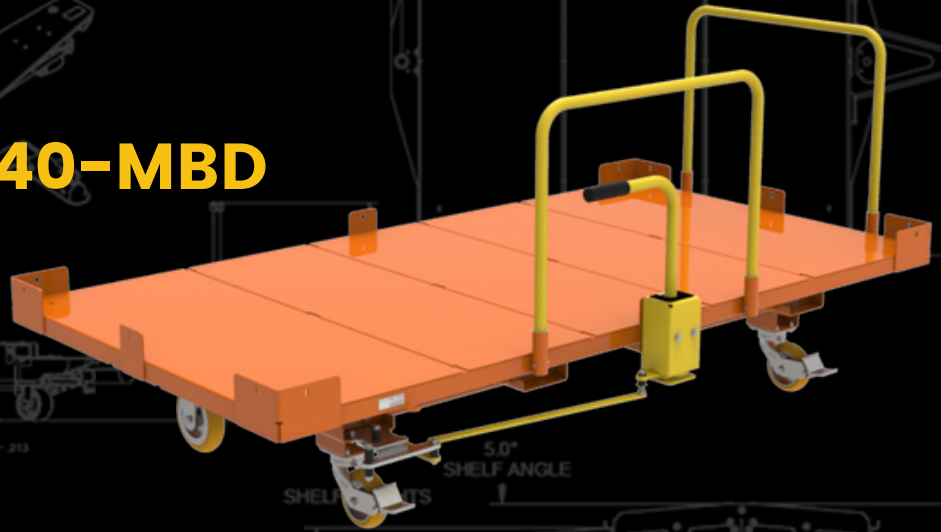


RBFF-9650-40-MBD

CARRO DE LA HIJA

- Funcionalidad
- Bidireccional



243.8 cm x 127 cm
Carro Recomendado más Grande



1814.369 kg
Capacidad de Peso



Funcionalidad Bidireccional

NÚMERO DE MODELO	RBFF-9650-40-MBD
PESO DE TARA	253.55 kg
CAPACIDAD	1814.369 kg
DIRECCION	Transero
ELEMATE	1.0"
MANIJA	109.22 cm
ALTURA	43.18 cm
PAQUETE DE RUEDAS	2 rígido/2 giratorio



Opciones de Acabado de Pintura en Polvo

Teste carro secundario cuenta con nuestro sistema bidireccional que permite empujar el carro en cualquier dirección. Puede cargar hasta 1814.369 kg y funciona con cualquiera de los carros madre tamaño "B". El mango ergonómico tiene una curva para mantener las manos de los operadores alejadas de la carga y está a la altura óptima de 109.22 cm del suelo.

Características Adicionales Incluyen:

- Cubierta Formada IIGA
- Paquete de Ruedas Apex Premium
- Frenos de Contacto Frontal
- Asas Ergonómicas Empernables
- Compatible con Accesorio para Recogepedidos

