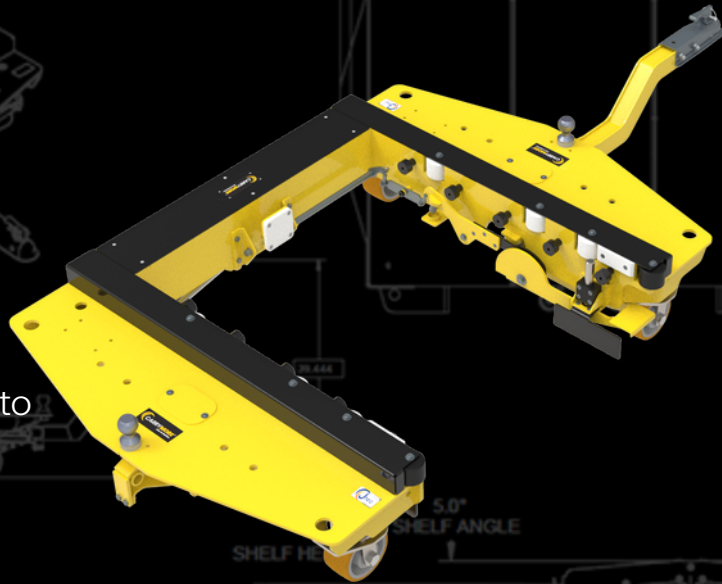




TQSB-30

CARRO MADRE

Dirección Cuádruple
Diseñado para Seguimiento
de Precisión



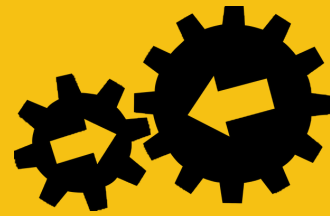
137.16 cm x 119.38 cm

**Carro Recomendado
más Grande**



1370.77 kg

Capacidad de Peso



"B"

CarryMore Compatible

NÚMERO DE MODELO	TQSB-30
PESO DE TARA	265.35 kg
CAPACIDAD	1370.77 kg
DIRECCION	Quad-Steer
ELEMATE	2.54 cm
PENDIENTE MÁXIMA	< 9%
ALTURA DE LA CUBIERTA	38.1 cm
ANCHO DE CUBIERTA	119.38 cm
LONGITUD DE CUBIERTA	137.16 cm
MÁXIMA VELOCIDAD	16.09 km/h
VELOCIDAD MÁXIMA EN GIRO	4.02 km/h
PESO MÁXIMO DEL TREN	4535.92 kg

Este carro madre de tamaño "B" lleva carros de hija hasta 54" pulgadas con seguimiento superior. Otras características incluyen lengüeta de cambio rápido reutilizable permitiendo que el carro sea remolcado en cualquier dirección con un sistema de enganche de bola acoplador estándar de 2" pulgadas.

Los Carros Secundarios Compatibles Incluyen:

- RBFF-3332-30
- RBFF-5050-30
- RBKC-3933-30
- RBKC-3333-30



SCAN ME

