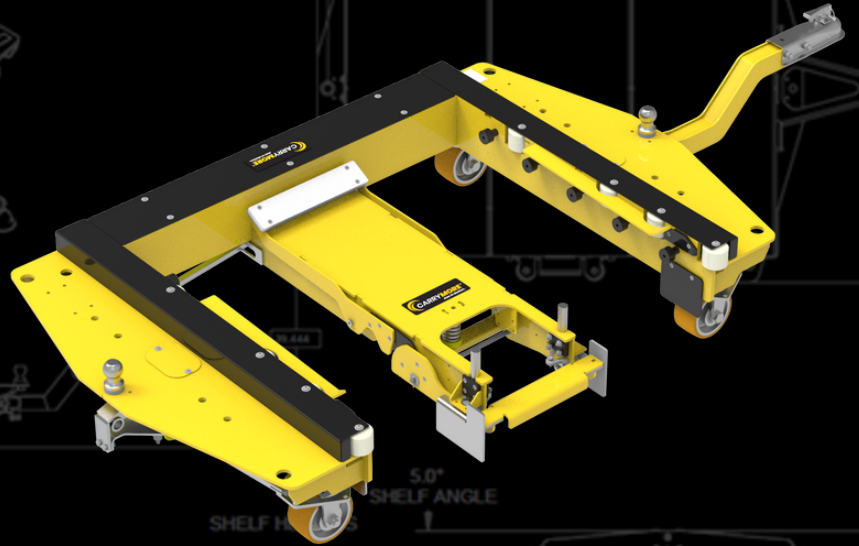




TQSA-40

CARRO MADRE

Quad-Steer Diseñado para Seguimiento de Precisión



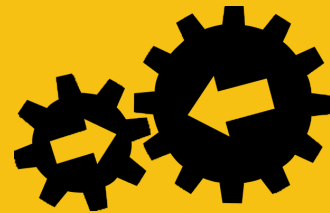
167.64 cm x 127 cm

Carro Recomendado más Grande



1814.369 kg

Capacidad de Peso



"A"

CarryMore Compatible

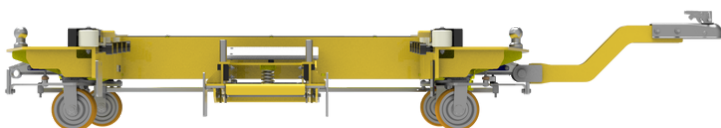
NÚMERO DE MODELO	TQSA-40
PESO DE TARA	306.175 kg
CAPACIDAD	1814.369 kg
DIRECCION	Quad-Steer
ELEMATE	1.0
PENDIENTE MÁXIMA	< 9.5%
ALTURA DE LA CUBIERTA	43.18 cm
ANCHO DE CUBIERTA	127 cm
LONGITUD DE CUBIERTA	167.64 cm
MÁXIMA VELOCIDAD	16.09 km/h
VELOCIDAD MÁXIMA EN GIRO	4.02 km/h
PESO MÁXIMO DEL TREN	4535.92 kg

Nuestros carros madre de tamaño "A" más populares, que utilizan Elemate 1.0, transportan carros hija de hasta 66" pulgadas con un seguimiento superior. El carro hija más común es el de 50" x 50" pulgadas, Este carro madre funciona mejor con carros desmontables de 48" x 45" pulgadas o paletas de tamaño estándar.

Otras características incluyen una lengüeta reutilizable de cambio rápido, que permite que el carro sea remolcado en cualquier dirección con un sistema de enganche de bola acoplador estándar de 2" pulgadas

Los Carros Secundarios Compatibles Incluyen:

- RAFF-5050-40
- RAFF-5050-40-MBD
- RATT-5050-25
- RAKC-3933-25
- RARC-5050-20
- RAOU-3230-15
- RARH-1.1CU-10
- RAFF-6650-40



SCAN ME