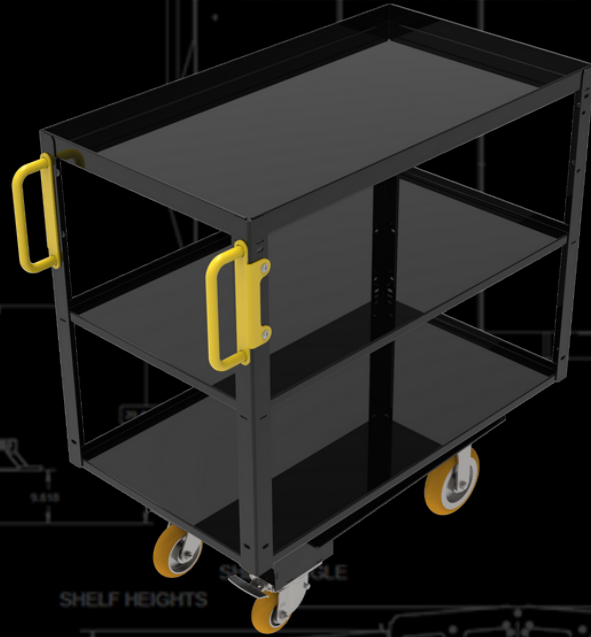


RCST-2545-10-2

CARRO DE LA HIJA

Estilo de Carro de Estantes para Varios Embalaje y Bolsas más Pequeñas



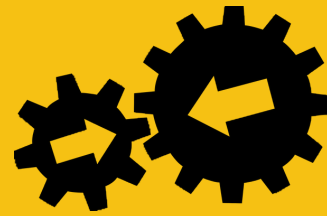
63.5 cm x 114.3 cm

Espacio de Cubierta Utilizable



453.59 kg

Capacidad de Peso



"C"

CarryMore Compatible

NÚMERO DE MODELO	RCST-2545-10-2
PESO DE TARA	122.92 kg
CAPACIDAD	453.59 kg
DIRECCION	trasero
ELEMATE	1.0"
MANIJA	119.38 cm
ALTURA	37.59 cm
PAQUETE DE RUEDAS	2 rígido/2 giratorio



Este carro de estantes versátil se puede utilizar para una variedad de trabajos incluyendo un carro de herramientas, embalaje, y caben tres bolsas de 38.1 cm x 60.96 cm. La estructura superior soldada incluye dos estantes. El estante superior tiene un capacidad de peso de 102.05 cm. Los estantes inferiores tienen capacidades de peso de 151.04 cm.

Las Características Adicionales Incluyen:

- Lados De Malla Expandida
- Paquete De Ruedas Premium Apex
- Frenos De Contacto Frontal
- Asas Ergonómicas Atornilladas
- Compatible Con Adjunto Recogepedidos

